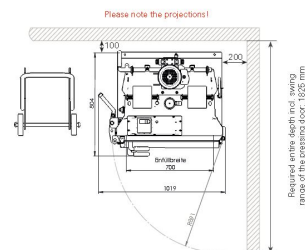




LISOVAČKA NA PAPÍR HSM V-PRESS 504 S VYHAZOVAČEM PAKET 4T, 40 KN, HMOTNOST PAKET 60KG

- Lis na lepenkové krabice HSM V-Press 504 s vyhazovačem balíků
- Lisovací síla **4T** nebo **40 kN**
- Hmotnost balíku **60 kg**
- **Dvoukřídlé dveře se zvonkovou klikou**
- Kompaktní a robustní provedení
- Malá stopa
- Moderní **mikroprocesorový ovladač** s membránovou klávesnicí a **textovým displejem**
- **Volitelné programy** pro lisování kartonu nebo plastové fólie
- Odvoz a přeprava balíků pomocí vykládacího vozíku
- **S mechanickým vyhazovačem balíků**
- Základní výbava: 2 role polyesterové pásky
- Záruka. Rychlé doručení. Nízká cena



- Lis na lepenkové krabice HSM V-Press 504 s vyhazovačem balíků
- Lisovací síla **4T nebo 40 kN**
- Hmotnost balíku **60 kg**
- **Dvoukřídlé dveře se zvonkovou klikou**
- Kompaktní a robustní provedení
- Malá stopa
- Moderní **mikroprocesorový ovladač** s membránovou klávesnicí a **textovým displejem**
- **Volitelné programy** pro lisování kartonu nebo plastové fólie
- Odvoz a přeprava balíků pomocí vykládacího vozíku
- **S mechanickým vyhazovačem balíků**
- Základní výbava: 2 role polyesterové pásy
- Záruka. Rychlé doručení. Nízká cena

LISOVAČKA NA PAPIR HSM V-PRESS 504 S VYHAZOVAČEM PAKET 4T, 40 KN, HMOTNOST PAKET 60KG

Lis na papír HSM V-Press 504 s vyhazovačem balíků má přítlačnou sílu 4 tuny a výrazně sníží náklady na odpad a úsporu místa ve vaší organizaci. Lis na odpadky nachází široké uplatnění ve skladech, obchodech, hotelech, restauracích, u výrobců z různých průmyslových odvětví a pro svou kvalitu a unikátní vlastnosti i na skládkách. Lisovací síla lisu na lepenkové krabice HSM V-Press 504 s vyhazovačem balíků je 4 tuny, lze jej tedy použít k lisování různých materiálů, jako jsou **plasty, papír, kartony, stretch fólie** a další. Hmotnost balíku odpadu může být až **60 kg**, v závislosti na materiálu, který mačkáte. Když jsou tyto materiály zhuťnuty, recyklovatelné materiály se velmi snadno přepravují. To nejen výrazně snižuje náklady na manipulaci, ale také snižuje stres při zbavování se materiálů. Pokud máte velké množství odpadu a chcete „zelenat“ a snížit dopad odpadu, jsou tyto lisy skvělou volbou.

Lis na papír HSM V-Press 504 má dvoukřídlá dvířka se zvonkovou klikou a **pokročilý systém automatického vytahování balíků**, který vám pomůže vytáhnout balík odpadu z recyklačního lisu bez námahy. Disponuje moderním mikroprocesorovým ovladačem s membránovou klávesnicí a textovým displejem. Můžete si vybrat různé programy pro lisování kartonu nebo plastové fólie. Díky **páskovací technologii** lze balík odpadu snadno svázat, takže výstup je kompaktní a svázaný dohromady. Vyjímání a přeprava balíku je snadná díky vykládacímu vozíku, který je součástí balení. Lis na lepenkové krabice HSM V-Press 504 je navržen tak, aby měl malý půdorys, a proto jej lze používat ve stísněných prostorách. Může být použit uvnitř nebo venku. Vertikální lis má velmi dlouhou životnost. **Může být používán po dobu 20 let nebo déle.** Rozměry recyklačního lisu jsou **1922 mm (V) x 1020 mm (Š) x 812 mm (H)** a stroj váží 290 kg. Má 1-letou záruku a nabízíme levnou mezinárodní přepravu.

VLASTNOSTI LISOVAČKY NA PAPIR HSM V-PRESS 504 S VYHAZOVAČEM PAKET

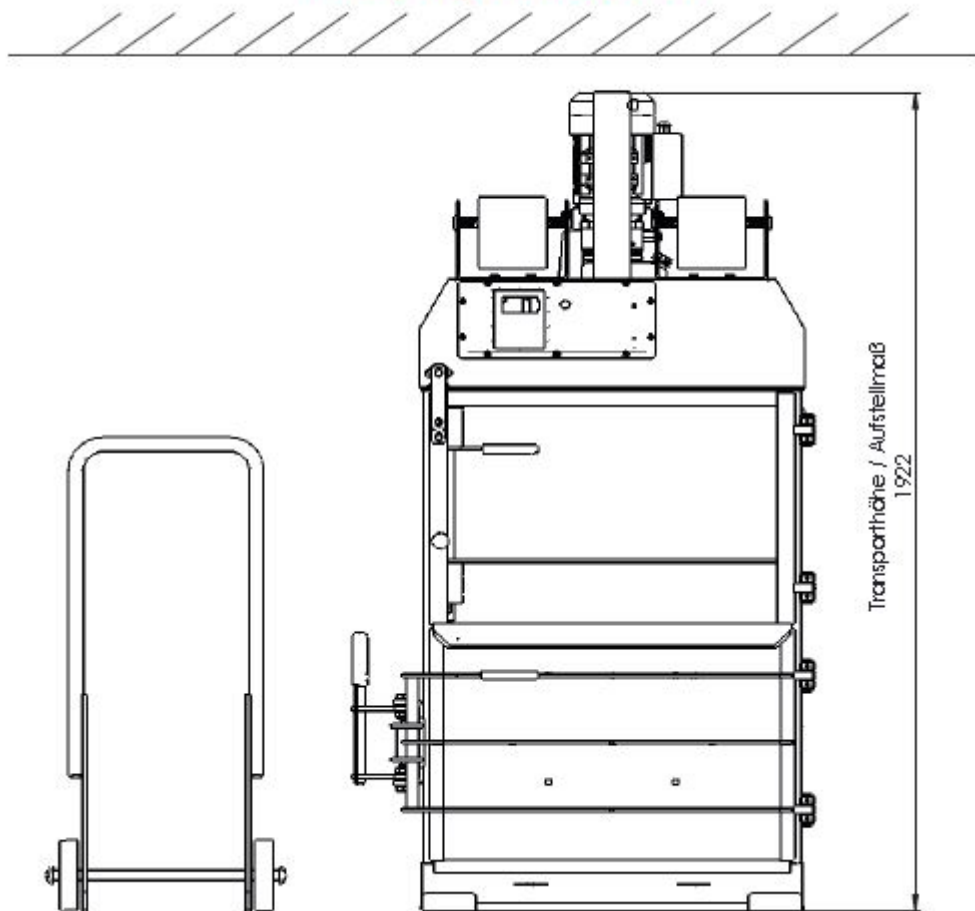
- Dvoukřídlé dveře se zvonkovou klikou
- vč. návod k obsluze/prohlášení o shodě
- Kompaktní a robustní provedení
- Malá stopa
- Moderní mikroprocesorový ovladač s membránovou klávesnicí a textovým displejem
- Volitelné programy pro lisování kartonu nebo plastové fólie
- Odvoz a přeprava balíků pomocí vykládacího vozíku

- s mechanickým vyhazovačem balíků
- HSM TCS (TorsionControlSystem) pro sledování pohybu beranu lisu
- Automatický zpětný zdvih
- Základní výbava: 2 role polyesterové pásky

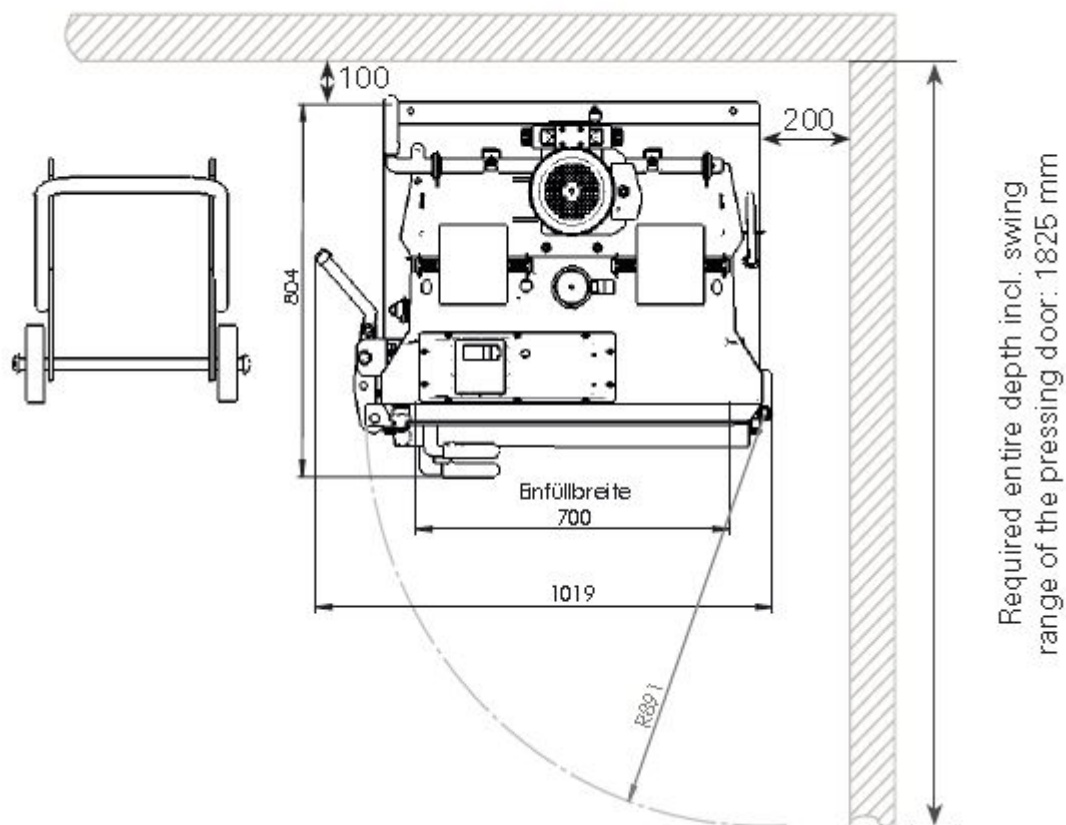
ROZMĚRY LISOVAČKY NA PAPÍR HSM V-PRESS 504 ECO

Lis na lepenkové krabice HSM V-Press 504 s vyhazovačem balíků je vysoký 1922 mm, proto je požadována minimální výška stropu 2000 mm. Na šířku a hloubku Lis na lepenkové krabice HSM V-Press 504 má rozměry 1020 x 812 mm, avšak požadovaná celá hloubka vč. rozsah výkyvu lisovacích dveří je 1825 mm.

Ceiling height min. 2000 mm



Please note the projections!



SPECIFIKACE LISOVAČKY NA PAPÍR HSM V-PRESS 504 ECO

Model	HSM V-Press 504 s vyhazovačem paket
Síla lisování v kN	40
Motor v kW	1.1
Napětí / frekvence	1 x 230 V / 50 Hz
Zatěžovací clona Š x V v mm	700 x 470
Hmotnost balíku v kg (v závislosti na materiálu) až	60
Velikost balíku D x Š x V v mm	700 x 500 x max. 600
Doba cyklu v nečinnosti (teor.) v sekundách	27
Hlasitost zvuku v dB(A)	64,3
Velikost lisovací komory Š x H x V v mm	700 x 500 x 1020
Rozměry stroje* Š x H x V v mm	1020 x 812 x 1922
Převravní rozměry stroje Š x H x V v mm	1020 x 812 x 1922
Hmotnost stroje v kg	290
páskování	2x s polyesterovou páskou